

Novos rumos industriais:
uma nova perspectiva de
negócios para sua
empresa.



**UMA NOVA
EXPERIÊNCIA
INDUSTRIAL.**



WEAR BUTTONS & WEAR DONUTS

IMPACTO E ABRASÃO

As peças anti-desgaste Wear Buttons e Wear Donuts RUMO possuem requisitos diferenciados, pois combinam uma face endurecida de ferro fundido branco com qualidades de resistência ao desgaste muito altas (700 Hb- 63 Rc) com uma estrutura de aço para criar um produto excepcional, resistente ao impacto e abrasão, mantendo as características dúcteis e fácil fixação.

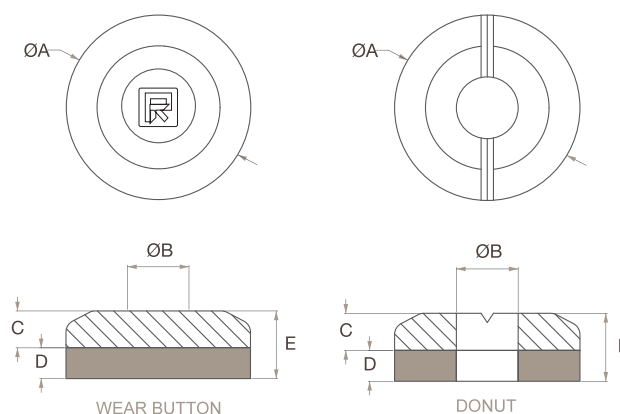


Porquê utilizar as soluções RUMO:

- ✔ Preços competitivos comprovados;
- ✔ Consultoria Técnica Especializada;
- ✔ Prazo de entrega adequado;
- ✔ Agilidade para resolver problemas;
- ✔ Compromisso com os indicadores;
- ✔ Segurança, requisitos legais, custos e produção.

A RUMO INDUSTRIAL oferece soluções diferenciadas e prontas para atender as necessidades de sua empresa.

São produtos de alto desempenho, feitos com tecnologia de última geração e customizadas de acordo com o perfil de cada cliente.



**SOLUÇÕES PLACAS DE
DESGASTE DA RUMO:
CONFIABILIDADE,
SEGURANÇA E MAIOR
DURABILIDADE.**



**Solicite
uma solução
personalizada
para sua
operação.**

A solução contra o desgaste ideal para
reduzir os custos de sua empresa.

WEAR BUTTONS & WEAR DONUTS

BUTTONS REF.	A	B	C	D	E	PESO/KG
WB 60	60	40	12	10	22	0.5
WB 75	75	50	17	10	27	0.9
WB 90	90	45	17	10	27	1.2
WB 115	115	95	20	12	32	2.6
WB 150	150	130	25	16	41	5.7

DONUTS REF.	A	B	C	D	E	PESO/KG
DLP 1920	75	25	17	8	25	0.7
DLP 1921	100	50	17	8	25	1.0
DLP 1994	100	70	24	8	32	1.0
DLP 2196	130	80	15	8	23	1.3



DESEMPENHO E
MELHORIAS
NOS PROJETOS

DIVERSIDADE
DE SERVIÇOS
E PRODUTOS

CONSULTORIA
ESPECIALIZADA



31 98435 9904

**Solicite a visita de
nossos consultores!**

E: rumoindustrial@rumoindustrial.com.br

APLICAÇÕES ESPECIAIS SOB ENCOMENDA

- Desenvolvido para prevenir e combater impacto e abrasão;
- Resultados excelentes em proteção de caçambas e escavadeiras, aumentando a vida útil;
- O perfil único do botão deflete o material;
- Ideal para proteção de adaptador de dente e barra de proteção lateral de caçambas;
- Variedade de tamanhos oferecem encaixe perfeito em áreas pequenas que necessitam de proteção.